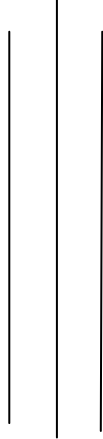
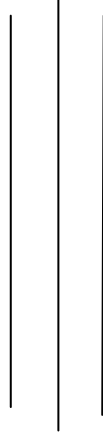


डिप्लोमा तथा प्रमाणपत्र तह र प्रि-डिप्लोमा तहको  
प्रयोगात्मक परीक्षा सञ्चालन सम्बन्धी निर्देशिका  
२०७९



प्राविधिक शिक्षा तथा व्यावसायिक तालीम परिषद्

**परीक्षा नियन्त्रण कार्यालय**

सानोठिमी, भक्तपुर

डिप्लोमा तथा प्रमाणपत्र तह प्राविधिक एस.एल.सी तहको  
प्रयोगात्मक परीक्षा सञ्चालन सम्बन्धी निर्देशिका, २०७९

## विषय सूची

### परिच्छेद -१

#### प्रारम्भिक

१. संक्षिप्त नाम र प्रारम्भ : .....	१
२. परिभाषा : .....	१

### परिच्छेद-२

#### बिद्यार्थी मूल्याङ्कनका आधार

३. परीक्षार्थी मूल्याङ्कन : .....	२
४. आन्तरीक मूल्याङ्कन : .....	२
५. बाह्य मूल्याङ्कन : .....	२

### परिच्छेद-३

#### काम, कर्तव्य र अधिकार

६. परिषद्, परीक्षा नियन्त्रण कार्यालयको काम, कर्तव्य र अधिकार : .....	३
७. परिषद्, प्रदेश कार्यालयको काम, कर्तव्य र अधिकार : .....	३
८. शिक्षण संस्थाको काम, कर्तव्य र दायित्व : .....	३
९. केन्द्राध्यक्षको काम, कर्तव्य र अधिकार : .....	३
१०. बाह्य सुपरिवेक्षकको काम, कर्तव्य र अधिकार : .....	४
११. बाह्य परीक्षकको काम कर्तव्य अधिकार : .....	४
१२. आन्तरीक परीक्षकको काम, कर्तव्य र अधिकार : .....	५
१३. ल्याव सहायकको काम, कर्तव्य र अधिकार : .....	५
१४. आचारसंहिता : .....	५

### परिच्छेद-५

#### प्रयोगात्मक परीक्षा संचालन विधि

१५. परीक्षा संचालनको तयारी : .....	६
१६. परीक्षा संचालन : .....	६
१७. परीक्षा सम्पन्न भएपछिको प्रकृया : .....	७
१८. कालोसूचीमा राख्ने अवस्था : .....	७

### परिच्छेद-६

#### विविध

१९. समस्या समाधान : .....	७
२०. खारेजी र बचाऊ : .....	७
अनुसूची १ : .....	८
अनुसूची २ : .....	१५
अनुसूची ३ : .....	२२

**डिप्लोमा तथा प्रमाणपत्र तह र प्रि-डिप्लोमा तहको प्रयोगात्मक परीक्षा सञ्चालन सम्बन्धी निर्देशिका,  
२०७९**

**प्रस्तावना :** प्राविधिक शिक्षा तथा व्यावसायिक तालिम परिषद्द्वारा संचालित आंगिक, साभेदारी, सामुदायिक विद्यालयमा प्राविधिक शिक्षा कार्यक्रम एवं निजी स्तरमा सम्बन्धन स्वीकृत प्राप्त शिक्षण संस्थाहरूमा संचालन हुने प्रयोगात्मक परीक्षालाई मर्यादित, गुणस्तरयुक्त एवं एकरूपता कायम गरी व्यवस्थित गर्न बाञ्छनीय भएकाले, परीक्षा सम्बन्धी विनियमावली, २०७१ को विनियम ५५ ले दिएको अधिकार प्रयोग गरी परीक्षा समितिले यो निर्देशिका बनाई लागू गरेको छ ।

**परिच्छेद -१  
प्रारम्भिक**

**१. संक्षिप्त नाम र प्रारम्भ :** (१) यो निर्देशिकाको नाम “डिप्लोमा तथा प्रमाणपत्र तह र प्रि-डिप्लोमा तहको प्रयोगात्मक परीक्षा सञ्चालन सम्बन्धी निर्देशिका, २०७९” रहेको छ ।

(२) यो निर्देशिका परिषद्, परीक्षा समितिबाट स्वीकृत भएको मिति देखि लागू हुनेछ ।

**२. परिभाषा :** विषय वा प्रसंगले अर्को अर्थ नलागेमा यस निर्देशिकामा :

- क) “ऐन” भन्नाले प्राविधिक शिक्षा तथा व्यावसायिक तालिम परिषद् ऐन २०४५ सम्भन्नु पर्छ ।
- ख) “नियम” भन्नाले प्राविधिक शिक्षा तथा व्यावसायिक तालिम परिषद् नियमावली २०५१ सम्भन्नु पर्छ ।
- ग) “विनियमावली” भन्नाले प्राविधिक शिक्षा तथा व्यावसायिक तालिम परिषद्, परीक्षा सञ्चालन सम्बन्धी विनियमावली २०७१ सम्भन्नु पर्छ ।
- घ) “समिति” भन्नाले परीक्षा सम्बन्धी विनियमावली २०७१ को विनियम ४ बमोजिम गठित परीक्षा समितिलाई सम्भन्नु पर्छ ।
- ङ) “एस.एल.सी.” भन्नाले वि. सं. १९९० देखि २०७२ सालसम्म कक्षा १० को अन्त्यमा लिइएको प्रवेशिका परीक्षा वा शैक्षिक उपाधीलाई जनाउँदछ ।
- च) “एसइइ” भन्नाले वि. सं. २०७३ सालदेखि कक्षा १० को अन्त्यमा लिइएको माध्यमिक शिक्षा परीक्षालाई जनाउँदछ ।
- छ) “प्रि-डिप्लोमा” भन्नाले परिषद् वा त्रिभुवन विश्व विद्यालयबाट प्रि-डिप्लोमा उत्तीर्णलाई जनाउँदछ ।
- ज) “परिषद्” भन्नाले प्राविधिक शिक्षा तथा व्यावसायिक तालिम परिषदलाई जनाउँदछ ।
- झ) “परीक्षा नियन्त्रण कार्यालय” भन्नाले प्राविधिक शिक्षा तथा व्यावसायिक तालिम परिषद्, परीक्षा नियन्त्रण कार्यालयलाई सम्भन्नु पर्छ ।
- ञ) “परीक्षार्थी” भन्नाले परिषद्का आंगिक, साभेदारी, सामुदायिक विद्यालयमा प्राविधिक शिक्षा संचालन गरेका सामुदायिक विद्यालय तथा निजी स्तरमा संचालनमा रहेका शिक्षण संस्थामा अध्ययन गरि परीक्षा आवेदन फाराम भरेका विद्यार्थी सम्भन्नु पर्छ ।
- ट) “कार्यक्रम” भन्नाले परिषद्का आंगिक, साभेदारी, सामुदायिक विद्यालयमा प्राविधिक शिक्षा संचालन गरेका सामुदायिक विद्यालय तथा निजी स्तरमा संचालनमा रहेका शिक्षण संस्थामा अध्ययन अध्यापन गर्ने शैक्षिक विधा वा ट्रेडलाई सम्भन्नु पर्छ ।
- ठ) “आन्तरीक परीक्षक” भन्नाले सम्बन्धित शिक्षण संस्थामा सम्बन्धित विषयको अध्यापन कार्यमा संलग्न रहेको पाठ्यक्रमले तोकेको शैक्षिक योग्यता र अनुभव पुगेको प्रशिक्षकलाई सम्भन्नु पर्छ ।
- ड) “बाह्य परीक्षक” भन्नाले प्रयोगात्मक परीक्षा संचालन गर्नको लागि परीक्षा नियन्त्रण कार्यालय वा परीक्षा नियन्त्रण कार्यालयले तोकेको पदाधिकारीले नियुक्ति गरेको सम्बन्धित विषय विज्ञलाई सम्भन्नु पर्दछ । त्यस्तो व्यक्ति पाठ्यक्रमले तोकेको शैक्षिक योग्यता र अनुभव पुगेको र परीक्षामा सहभागी हुने विद्यार्थीहरूलाई अध्यापन कार्यमा संलग्न नरहेको प्रशिक्षक वा विज्ञलाई समेत सम्भन्नु पर्छ ।

- ढ) “केन्द्राध्यक्ष” भन्नाले प्रयोगात्मक परीक्षा संचालन गर्नका लागि नियमानुसार अधिकार प्राप्त सम्बन्धित शिक्षण संस्थाको प्राचार्यलाई सम्झनु पर्छ ।
- ण) “बाह्य सुपरिवेक्षक” भन्नाले परिषद् परीक्षा नियन्त्रण कार्यालय वा परिषद्का प्रदेश कार्यालयद्वारा प्रयोगात्मक परीक्षा संचालन तथा अनुगमनका लागि खटाईएको कर्मचारीलाई सम्झनु पर्छ ।
- त) “ल्याव सहायक” भन्नाले सम्बन्धित शिक्षण संस्थामा सम्बन्धित विषयको प्रयोगात्मक कक्षामा प्रशिक्षण सहायकको कार्यमा संलग्न रहेको पाठ्यक्रमले तोकेको शैक्षिक योग्यता पुगेको कर्मचारीलाई सम्झनु पर्छ ।
- थ) “परीक्षा केन्द्र” भन्नाले परिषद् परीक्षा नियन्त्रण कार्यालय वा परिषद्का प्रदेश कार्यालयद्वारा प्रयोगात्मक परीक्षा संचालन गर्नका लागि निर्धारण गरेका शिक्षण संस्थालाई सम्झनु पर्छ ।

### परिच्छेद-२

#### विद्यार्थी मूल्याङ्कनका आधार

३. **परीक्षार्थी मूल्याङ्कन** (१) पठन पाठनमा सहभागी विद्यार्थीहरूको अध्ययन अवधीभर नियमित रूपमा आन्तरीक प्रयोगात्मक मूल्याङ्कन र सेमेष्टर वा वर्षको अन्त्यमा एक पटक बाह्य प्रयोगात्मक मूल्याङ्कन हुनेछ ।
- (२) पाठ्यक्रमले निर्धारण गरेको अङ्कभार अनुसार आन्तरीक मूल्याङ्कन सम्बन्धित शिक्षण संस्थाले र बाह्य मूल्याङ्कन परिषद्, परीक्षा नियन्त्रण कार्यालयले गर्नेछ ।
४. **आन्तरीक मूल्याङ्कन** (१) सम्पूर्ण अध्ययनरत विद्यार्थीहरूको प्रयोगात्मक परीक्षाको आन्तरीक मूल्याङ्कन सम्बन्धित शिक्षण संस्थाले पाठ्यक्रमले तोके बमोजिम नियमित रूपमा संचालन गर्नु पर्नेछ ।
- (२) प्रयोगात्मक अभ्यासको नियमित मूल्याङ्कनको आधार, मानक तथा मापदण्ड सम्बन्धित प्रशिक्षक र शिक्षण संस्थाले तयार गरी लागू गर्नु पर्नेछ ।
- (३) आन्तरीक मूल्याङ्कनको नतिजा प्रकाशन गरि सम्बन्धित शिक्षण संस्थाको सूचना पाटीमा सार्वजनिक गरेको हुनु पर्नेछ, र उक्त नतिजा परिषद्, परीक्षा नियन्त्रण कार्यालयको अनलाईन प्रणालीमा परीक्षा आवेदन फाराम भर्ने समय सिमा भित्र आन्तरीक प्राप्ताङ्क प्रविष्ट (Entry) गरीसक्नु पर्नेछ ।
- (४) आन्तरीक मूल्याङ्कनको प्राप्ताङ्क सम्बन्धी सम्पूर्ण जिम्मेवारी सम्बन्धित शिक्षण संस्थाका प्राचार्यको हुनेछ ।
- (५) आन्तरीक मूल्याङ्कनमा अनुत्तिर्ण विद्यार्थी बाह्य परीक्षामा समावेश हुन पाउने छैनन् । यदि आन्तरीक मूल्याङ्कनमा अनुत्तिर्ण विद्यार्थी बाह्य परीक्षामा समावेश भएमा निजको परीक्षा स्वतः रद्द हुनेछ ।
५. **बाह्य मूल्याङ्कन** (१) सम्पूर्ण अध्ययनरत विद्यार्थीहरूको प्रयोगात्मक परीक्षाको बाह्य मूल्याङ्कन परिषद्, परीक्षा नियन्त्रण कार्यालयले गर्नेछ, र यसको अधिकार परीक्षा समितिले परिषद्का प्रदेश कार्यालयलाई समेत दिन सक्नेछ ।
- (२) आन्तरीक प्रयोगात्मक परीक्षामा उत्तीर्ण भएका विद्यार्थीहरूले मात्र बाह्य प्रयोगात्मक परीक्षामा समावेश हुन पाउनेछन् ।
- (३) बाह्य प्रयोगात्मक मूल्याङ्कनको अङ्कभार पाठ्यक्रमले तोके बमोजिम हुनेछ ।
- (४) बाह्य प्रयोगात्मक परीक्षाको मूल्याङ्कन अनुसूची १ र २ मा उल्लेख भए बमोजिमको आधारमा सन्चालन गर्नु पर्नेछ । **तर प्रमाणपत्र तह नर्सिङको प्रयोगात्मक मूल्याङ्कन भने परिषद्बाट उपलब्ध प्रयोगात्मक मूल्याङ्कनको आधार (इभ्यालुएसन टुल्स) प्रयोग गरी गर्नु पर्नेछ ।**

**परिच्छेद-३**  
**काम, कर्तव्य र अधिकार**

६. परिषद्, परीक्षा नियन्त्रण कार्यालयको काम, कर्तव्य र अधिकार (१) प्रयोगात्मक परीक्षालाई व्यवस्थित, मर्यादित तथा प्रभावकारी बनाउनको लागि सम्बन्धित विषयगत विज्ञहरुको रोष्टर तयार गरी प्रत्येक वर्ष अद्यावधिक गर्ने गराउने ।
- (२) प्रयोगात्मक परीक्षालाई व्यवस्थित, मर्यादित तथा प्रभावकारी बनाउनको लागि सम्बन्धित प्रदेश कार्यालय तथा शिक्षण संस्थाहरुलाई आवश्यक निर्देशन दिने ।
- (३) प्रयोगात्मक परीक्षा व्यवस्थित, मर्यादित तथा प्रभावकारी ढंगले संचालन भए नभएको अनुगमन गर्ने गराउने ।
- (४) आफुमा रहेका केही वा सम्पूर्ण अधिकार परिषद्, प्रदेश कार्यालयहरुलाई प्रत्यायोजन गर्ने ।
७. परिषद्, प्रदेश कार्यालयको काम, कर्तव्य र अधिकार (१) प्रदेशमा संचालित शिक्षण संस्थामा अध्यापनरत प्रत्येक कार्यक्रमका विषयगत प्रशिक्षक तथा विज्ञहरुको प्रदेश स्तरीय रोष्टर तयार गरी प्रत्येक वर्ष शैक्षिकसत्र सुरु हुनु भन्दा अगाडी अद्यावधिक गर्ने ।
- (२) प्रयोगात्मक परीक्षालाई व्यवस्थित, मर्यादित तथा प्रभावकारी बनाउनको लागि सम्बन्धित शिक्षण संस्थाहरुलाई आवश्यक निर्देशन दिने ।
- (३) प्रयोगात्मक परीक्षा संचालनको लागि सम्बन्धित शिक्षण संस्थाहरुबाट प्राप्त समय तालिकालाई पुनरावलोकन गरी स्वीकृत गर्ने ।
- (४) स्वीकृत समय तालिका अनुसार प्रयोगात्मक परीक्षा संचालनको लागि बाह्य सुपरीवेक्षकको नियुक्ति गरी सम्बन्धित केन्द्रमा खटाई प्रयोगात्मक परीक्षा संचालन गर्ने गराउने ।
- (५) प्रयोगात्मक परीक्षा व्यवस्थित, मर्यादित तथा प्रभावकारी ढंगले संचालन भए नभएको अनुगमन गरी सो को प्रतिवेदन परीक्षा नियन्त्रण कार्यालयमा पठाउने ।
- (६) प्रयोगात्मक परीक्षालाई व्यवस्थित, मर्यादित तथा प्रभावकारी बनाउनको लागि परीक्षा नियन्त्रण कार्यालयलाई आवश्यक परामर्श प्रदान गर्ने ।
- (७) प्रि-डिप्लोमा तह बाहेकका प्रयोगात्मक परीक्षासंग सम्बन्धित कागजात [परीक्षार्थीहरुको हाजिरी, १ प्रति प्रश्नपत्र, परीक्षकहरुले भरेको चेकलिष्ट र विषयगत प्राप्ताङ्क (Marks Slip)] प्रदेश कार्यालयमा प्राप्त भएको ३ दिन भित्र शिलवन्दी गरी परिषद्, परीक्षा नियन्त्रण कार्यालयमा पठाउने ।
- (८) प्रयोगात्मक परीक्षा सम्पन्न भएको तीन दिन भित्र शिलवन्दी मूल्याङ्कन सीट सहित अन्य कागजात बुझि लिने व्यवस्था मिलाउने ।
८. शिक्षण संस्थाको काम, कर्तव्य र दायित्व (१) प्रयोगात्मक परीक्षा संचालनका लागि आवश्यक प्रयोगशाला, कार्यशाला, प्रदर्शन कक्ष, औजार, उपकरण तथा सामग्रीको व्यवस्थापन गर्ने ।
- (२) प्रयोगात्मक परीक्षाको लागि आफ्नो शिक्षण संस्थामा अध्यापनरत विषयगत प्रशिक्षकहरुको सूची प्रदेश कार्यालयलाई उपलब्ध गराउने ।
- (३) प्रयोगात्मक परीक्षाको कार्यतालिका प्रदेश कार्यालयमा पेश गर्ने ।
- (४) शिक्षण संस्थामा अध्यापनरत विषयगत प्रशिक्षकहरुलाई अन्य शिक्षण संस्थामा बाह्य परीक्षकको रूपमा खटाउन परेमा उपलब्ध गराउने ।
- (५) प्रयोगात्मक परीक्षाको लागि शिक्षण संस्थामा अध्यापनरत विषयगत प्रशिक्षकहरुलाई आन्तरिक परीक्षकको रूपमा कार्य गर्न लगाउने ।
- (६) प्रयोगात्मक परीक्षा संचालन गर्न खटिएका परीक्षकहरुलाई सहजीकरण गर्ने ।
- (७) प्रयोगात्मक परीक्षा सम्बन्धी प्रदेश कार्यालयले दिएको निर्देशन बमोजिम आवश्यक अन्य कार्य गर्ने ।
९. केन्द्राध्यक्षको काम, कर्तव्य र अधिकार (१) प्राविधिक शिक्षा तथा व्यावसायिक तालिम परिषद्, परीक्षा सम्बन्धी विनियमावली २०७१ को विनियम २ ख (२) मा उल्लेख भए बमोजिम बाह्य प्रयोगात्मक परीक्षा संचालन गर्नु गराउनु पर्नेछ ।

- (२) प्रयोगात्मक परीक्षा संचालनका लागि आवश्यक प्रयोगात्मक कक्षा, औजार, उपकरण तथा सामग्रीको व्यवस्थापन गर्ने गराउने ।
- (३) बाह्य सुपरीवेक्षकको समन्वयमा प्रयोगात्मक परीक्षा संचालनका लागि परिषद् प्रदेश कार्यालयबाट तयार गरिएको विज्ञहरूको रोष्टरबाट आवश्यक आन्तरीक तथा बाह्य परीक्षक र कर्मचारी नियुक्ति गर्ने ।
- (४) परीक्षार्थीलाई भय रहित वातावरणमा मर्यादित ढंगले प्रयोगात्मक परीक्षा संचालन गर्ने गराउने ।
- (५) परीक्षार्थीहरूको प्रवेश पत्र जाँच गरी प्रयोगात्मक परीक्षा हलमा प्रवेश गराउने ।
- (६) परीक्षार्थीलाई आवश्यक निर्देशन दिने ।
- (७) प्रयोगात्मक परीक्षा संचालन भएको समयमा कक्षा/कार्यशाला/ल्यावको नियमित अनुगमन निरीक्षण तथा सुपरीवेक्षण गर्ने ।
- (८) प्रयोगात्मक परीक्षा संचालनमा कुनै अप्रिय घटनाहरू घटेमा तत्काल मौखिक जानकारी गराउने र लिखित प्रतिवेदन तयार गरी सम्बन्धित प्रदेश कार्यालय र परीक्षा नियन्त्रण कार्यालयमा पठाउने ।
- (९) प्रयोगात्मक परीक्षा सम्पन्न भएको दिनमा (यदि कुनै विषयको प्रयोगात्मक परीक्षा सोही दिनमा समाप्त हुन नसकेमा उक्त विषयको सम्पूर्ण परीक्षार्थीहरूको परीक्षा सकिए पछि) नै प्रयोगात्मक परीक्षाको प्राप्ताङ्कलाई सिलबन्दी गरी बाह्यसुपरीवेक्षकलाई बुझाउने ।
- (१०) प्रयोगात्मक परीक्षा संचालन भएको हलमा परीक्षामा संलग्न आधिकारिक व्यक्तिलाई बाहेक अन्यलाई प्रवेश गर्न नदिने ।

**१०. बाह्य सुपरीवेक्षकको काम, कर्तव्य र अधिकार** (१) प्राविधिक शिक्षा तथा व्यावसायिक तालिम परिषद्, परीक्षा सम्बन्धी विनियमावली २०७१ को परिच्छेद-३ विनियम ३ (१५) मा उल्लेख भए बमोजिम बाह्य प्रयोगात्मक परीक्षा संचालन एवं व्यवस्थापन गर्नका लागि परीक्षा नियन्त्रण कार्यालय वा परिषद् प्रदेश कार्यालयले बाह्य सुपरीवेक्षक नियुक्त गर्नेछ ।

- (२) प्रयोगात्मक परीक्षा संचालनका लागि परिषद् प्रदेश कार्यालयबाट तयार गरिएको विज्ञहरूको रोष्टरबाट आवश्यक आन्तरिक तथा बाह्य परीक्षक तथा कर्मचारी नियुक्ति गरी परीक्षा संचालन गर्ने गराउने ।
- (३) परीक्षा सम्बन्धी मुचुल्का तयार गर्ने तथा अन्य आवश्यक प्रशासनिक कार्यहरू गर्ने गराउने ।
- (४) परीक्षार्थीहरूको प्रवेश पत्र जाँच गरी परीक्षा हलमा प्रवेश गराउने ।
- (५) नियमित रूपमा परीक्षा केन्द्रमा उपस्थित भई प्रयोगात्मक परीक्षा संचालन गर्ने । प्रयोगात्मक परीक्षा संचालनको लिखित प्रतिवेदन तयार गरी सम्बन्धित प्रदेश कार्यालय र परीक्षा नियन्त्रण कार्यालयमा पठाउने ।
- (६) प्रयोगात्मक परीक्षा अवधिभर नियमित सुपरीवेक्षण, निरीक्षण गर्ने ।
- (७) परीक्षार्थीहरूको हाजिरी रुजु गरी अनुपस्थित परीक्षार्थीको दैनिक प्रतिवेदन तयार गरी परीक्षा नियन्त्रण कार्यालय वा सम्बन्धित प्रदेश कार्यालयमा परीक्षा सम्पन्न भए लगत्तै अनिवार्य रूपमा बुझाउने ।
- (८) प्रयोगात्मक परीक्षा सम्पन्न भएको दिनमा नै प्रयोगात्मक परीक्षाको प्राप्ताङ्क सिलबन्दी गरी हाजिरी लगायतका अन्य कागजातहरू परीक्षा सम्पन्न भए लगत्तै परिषद्का सम्बन्धित प्रदेश कार्यालयमा अनिवार्य रूपमा बुझाउने ।

**११. बाह्य परीक्षकको काम कर्तव्य अधिकार** (१) प्रयोगात्मक परीक्षा संचालनका लागि आवश्यक प्रयोगात्मक कक्षा, औजार, उपकरण तथा सामग्रीको व्यवस्थापनमा केन्द्राध्यक्ष, बाह्य सुपरीवेक्षक र आन्तरीक परीक्षकसंग समन्वय गर्ने ।

- (२) प्रयोगात्मक परीक्षा संचालनका लागि आवश्यक प्रश्नपत्र तथा चेकलिष्ट यसै निर्देशिकाको अनुसूची बमोजिम आन्तरीक परीक्षकसंग परामर्श गरी निर्माण गर्ने । प्रश्नपत्र निर्माण गर्दा पाठ्यक्रम भित्रबाट र पाठ्यक्रमले निर्देश गरे अनुसार पाठ्यक्रमको सबै भागबाट प्रतिनिधित्व हुने गरी बनाउनु पर्दछ । नमूना प्रश्नपत्र अनुसूची १ तथा चेकलिष्ट अनुसूची २ मा दिइएको छ ।
- (३) परीक्षार्थीहरूको प्रवेश पत्र जाँच गरी परीक्षा हलमा प्रवेश गराउने र अनुपस्थित परीक्षार्थीको अभिलेख तयार गर्ने ।
- (४) प्रयोगात्मक परीक्षाको मूल्याङ्कन अनुसूची २ मा दिइएको चेकलिष्टमा उल्लेखित अंक भार (प्रतिशत) बमोजिम गर्ने ।

- (५) परीक्षार्थीलाई प्रयोगात्मक परीक्षा संग सम्बन्धित नियम एवं अन्य आवश्यक कुराहरुको स्पष्ट जानकारी तथा निर्देशन दिने ।
- (६) प्रयोगात्मक परीक्षा अवधिभर प्रयोगात्मक परीक्षा स्थलमा उपस्थित भै परीक्षार्थीले गरेको कार्य अवलोकन गरी मुल्याङ्कन गर्ने ।
- (७) मर्यादित रूपमा प्रयोगात्मक परीक्षा संचालन गर्ने ।
- (८) परीक्षा सम्पन्न हुनासाथ नै प्रयोगात्मक परीक्षाको प्राप्ताङ्कलाई परिषद्, परीक्षा नियन्त्रण कार्यालयले तोकेको ढाँचा (अनुसूची ३) मा तयार गरी आन्तरीक र बाह्य परीक्षकले हस्ताक्षर गरी सिलबन्दी साथ बाह्य सुपरीवेक्षकलाई अनिवार्य रूपमा बुझाउने ।

**१२. आन्तरीक परीक्षकको काम, कर्तव्य र अधिकार** (१) प्रयोगात्मक परीक्षा संचालनका लागि आवश्यक प्रयोगात्मक कक्षा, औजार, उपकरण तथा सामग्रीको व्यवस्था केन्द्राध्यक्ष र बाह्य परीक्षकसंग समन्वय गरी उपलब्ध गराउने ।

- (२) प्रयोगात्मक परीक्षा संचालनका लागि आवश्यक प्रश्नपत्र तथा चेकलिष्ट यसै निर्देशिकाको अनुसूची बमोजिम बाह्य परीक्षकसंग परामर्श गरी निर्माण गर्ने । प्रश्नपत्र निर्माण गर्दा पाठ्यक्रम भित्रबाट र पाठ्यक्रमले निर्देश गरे अनुसार पाठ्यक्रमको सबै भागबाट प्रतिनिधित्व हुने गरी बनाउनु पर्दछ । नमूना प्रश्नपत्र अनुसूची १ तथा चेकलिष्ट अनुसूची २ मा दिइएको छ ।
- (३) परीक्षार्थीहरुको प्रवेश पत्र चेक गरी परीक्षा हलमा प्रवेश गराउने र अनुपस्थित परीक्षार्थीको रेकर्ड तयार गर्ने ।
- (४) प्रयोगात्मक परीक्षाको मूल्याङ्कन अनुसूची २ मा दिइएको चेकलिष्टमा उल्लेखित अंक भार (प्रतिशत) बमोजिम गर्ने ।
- (५) परीक्षार्थीलाई परीक्षा सम्बन्धी नियम एवं अन्य आवश्यक कुराहरुको स्पष्ट जानकारी तथा निर्देशन दिने ।
- (६) प्रयोगात्मक परीक्षा अवधिभर प्रयोगात्मक परीक्षा स्थलमा उपस्थित भै परीक्षार्थीले गरेको कार्य अवलोकन गरी मुल्याङ्कन गर्ने ।
- (७) परीक्षा सम्पन्न हुनासाथ नै प्रयोगात्मक परीक्षाको प्राप्ताङ्कलाई परिषद्, परीक्षा नियन्त्रण कार्यालयले तोकेको ढाँचा (अनुसूची ३) मा तयार गरी आन्तरीक र बाह्य परीक्षकले हस्ताक्षर गरी सिलबन्दी साथ बाह्य सुपरीवेक्षकलाई अनिवार्य रूपमा बुझाउने ।

**१३. ल्याब सहायकको काम, कर्तव्य र अधिकार** (१) प्रयोगात्मक परीक्षा संचालनका लागि आवश्यक औजार, उपकरण तथा सामग्रीको व्यवस्था गर्न बाह्य परीक्षक र आन्तरीक परीक्षकलाई सहयोग गर्ने ।

- (२) प्रयोगात्मक परीक्षा संचालनका लागि आवश्यक औजार, उपकरण तथा सामग्रीहरु परीक्षा संचालन अगावै चेक जाँच गरी तयारी अवस्थामा राख्ने ।
- (३) प्रयोगात्मक परीक्षा संचालनका लागि प्रश्न अनुसार आवश्यक औजार, उपकरण तथा सामग्रीहरु परीक्षार्थीहरुलाई उपलब्ध गराउने ।
- (४) प्रयोगात्मक परीक्षा सम्पन्न भएपछि प्रयोग भएका औजार, उपकरण तथा सामग्रीहरु परीक्षार्थीहरुबाट फिर्ता लिई सुरक्षित भण्डारण गर्ने ।
- (५) केन्द्राध्यक्ष, बाह्य परीक्षक र आन्तरीक परीक्षकले लगाएको अन्य कार्य गर्ने ।

**(१४) बाह्य तथा आन्तरिक परीक्षकले पालना गर्नुपर्ने आचारसंहिता:** (१) प्रयोगात्मक परीक्षालाई निष्पक्ष, मर्यादित र भयरहित वातावरणमा संचालन गर्ने ।

- (२) मौखिक प्रश्नहरु सोध्दा पाठ्यक्रम भित्रबाट मात्र सोध्ने ।
- (३) प्रयोगात्मक परीक्षामा परीक्षार्थीलाई हतोत्साहित हुने वातावरण नबनाउने ।
- (४) कुनै परीक्षा केन्द्रमा बाह्य परीक्षकले पढाएको परीक्षार्थी भएको प्रमाणित भएमा त्यस्तो परीक्षा केन्द्रमा निज परीक्षार्थी भएको सिफ्टमा बाह्य परीक्षक भई परीक्षा लिन मिल्दैन ।
- (५) कुनै परीक्षा केन्द्रमा बाह्य तथा आन्तरीक परीक्षकको नाता पर्ने भएमा त्यस्तो परीक्षा केन्द्रमा निज परीक्षार्थी भएको सिफ्टमा परीक्षक भई परीक्षा लिन मिल्ने छैन । यदि लिएको प्रमाणित भएमा निज

डिप्लोमा तथा प्रमाणपत्र तथा प्रि-डिप्लोमा तहको प्रयोगात्मक परीक्षा संचालन सम्बन्धी निर्देशिका, २०७९

नाता पर्ने परीक्षार्थीको परीक्षा स्वतः रद्द हुनेछ र पुन परीक्षा लिंदाको सम्पूर्ण खर्च सम्बन्धित परीक्षकले व्यहोर्न पर्नेछ ।

- (६) कुनै परीक्षा केन्द्रमा बाह्य परीक्षकले पढाएको परीक्षार्थी भएमा त्यस्तो परीक्षा केन्द्रमा निज परीक्षार्थी भएको सिफ्टमा बाह्य परीक्षक भई परीक्षा लिन मिल्ने छैन । यदि लिएको प्रमाणित भएमा निज परीक्षार्थीको परीक्षा स्वतः रद्द हुनेछ र पुन परीक्षा लिंदाको सम्पूर्ण खर्च सम्बन्धित बाह्य परीक्षकले व्यहोर्न पर्नेछ ।

### परिच्छेद-५

#### प्रयोगात्मक परीक्षा संचालन बिधि

१५. परीक्षा संचालनको तयारी (१) सेमेष्टर वा वार्षिक परीक्षा प्रणाली अन्तर्गतको अन्तिम परीक्षा शुरु हुनु पूर्व वा सम्पन्न भए पछि परिषद्, प्रदेश कार्यालय मार्फत प्रयोगात्मक परीक्षा संचालन गरिनेछ ।
- (२) प्रत्येक शिक्षण संस्थाले प्रयोगात्मक परीक्षाको तालिका तयार गरी परिषद्को सम्बन्धित प्रदेश कार्यालयमा अनिवार्य रुपमा पठाउनु पर्नेछ । एक समूहमा स्वीकृत कोटाको ५० प्रतिशत (४८ स्वीकृत कोटामा २४ जना र ४० स्वीकृत कोटामा २० जनासम्म) परीक्षार्थीहरूको मात्र परीक्षा संचालन हुने गरी तयार गर्नु पर्नेछ । तर १ दिनमा दुई समूह (सिफ्ट) भन्दा बढी प्रयोगात्मक परीक्षा संचालन गर्न पाइने छैन ।
- (३) प्रयोगात्मक परीक्षाको मूल्याङ्कन सीट तयार गर्दा अनिवार्य रुपमा पाठ्यक्रमले तोके अनुसारको पूर्णाङ्क र उत्तीर्णाङ्कलाई ध्यान दिनु पर्नेछ ।
- (४) परिषद्, प्रदेश कार्यालयले आवश्यक देखेमा उक्त समय तालिकामा सामान्य फेरवदल गरी प्रयोगात्मक परीक्षाको तालिका स्वीकृत गरी सम्बन्धित शिक्षण संस्थामा पठाउनु पर्नेछ ।
- (५) सम्बन्धित शिक्षण संस्थाले प्रयोगात्मक परीक्षाको समय तालिका परीक्षार्थीहरूलाई जानकारी गराउनु पर्दछ र सो तालिका शिक्षण संस्थाको सूचना पाटीमा अनिवार्य रुपमा टाँस गर्नु पर्नेछ ।
- (६) परिषद्, प्रदेश कार्यालयले अनिवार्य रुपमा १ जना बाह्य सुपरिवेक्षक खटाउनु पर्नेछ ।
- (७) बाह्य सुपरिवेक्षकले परीक्षा संचालन हुने विषयसंग सम्बन्धित १ जना बाह्य परीक्षक र १ जना आन्तरीक परीक्षक नियुक्ति गरी निजहरूलाई नियुक्ति पत्र प्रदान गर्नु पर्नेछ ।
- (८) बाह्य परीक्षक र आन्तरीक परीक्षकले परीक्षा संचालनको लागि आवश्यक पर्ने औजार, उपकरण तथा सामग्रीहरूको सूची तयार गरी आवश्यक तयारीको लागि परीक्षा हुनु भन्दा कम्तीमा १ दिन अगावै केन्द्राध्यक्षलाई उपलब्ध गराउनु पर्नेछ, र सो को व्यवस्था सम्बन्धित शिक्षण संस्थाले गर्नुपर्नेछ ।
- (९) बाह्य परीक्षक र आन्तरीक परीक्षकले संयुक्त रुपमा पाठ्यक्रमले निर्दिष्ट गरे अनुसार पाठ्यक्रमको सबै भागबाट प्रतिनिधित्व हुने गरी प्रयोगात्मक परीक्षाको प्रश्नपत्र तथा मूल्यांकनका आधार (चेकलिष्ट) तयार गर्नु पर्नेछ । नमूना प्रश्नपत्र अनुसूची १ तथा चेकलिष्ट अनुसूची २ मा दिइएको छ ।
- (१०) आन्तरीक परीक्षकले परीक्षा संचालनको लागि केन्द्राध्यक्षसंग समन्वय गरी आवश्यक औजार, उपकरण तथा सामग्रीहरू तयार गर्नु पर्नेछ ।

१६. परीक्षा संचालन (१) स्वीकृत समय तालिका अनुसार प्रयोगात्मक परीक्षा संचालन गर्नु पर्नेछ ।

- (२) परीक्षा संचालनको लागि निर्धारित समय अनुसार परीक्षार्थीहरूलाई परीक्षा हलमा प्रवेश गराई आवश्यक निर्देशन दिनु पर्नेछ ।
- (३) प्रयोगात्मक परीक्षामा उपस्थित परीक्षार्थीहरूको निर्धारित ढांचामा अनिवार्य हाजिरी गराउनु पर्नेछ ।
- (४) निर्धारित समयमा सबै परीक्षार्थीहरूलाई प्रश्नपत्र तथा आवश्यक औजार, उपकरण तथा सामग्रीहरू उपलब्ध गराउनु पर्नेछ ।
- (५) बाह्य परीक्षक र आन्तरीक परीक्षकले सबै परीक्षार्थीले सम्पादन गरेको कार्यको प्रकृयागत कार्यसम्पादनको सूक्ष्म अवलोकन गर्नुपर्नेछ ।
- (६) बाह्य परीक्षक र आन्तरीक परीक्षकले प्रत्येक परीक्षार्थीले सम्पादन गरेको कार्यको तोकिए बमोजिमको छुट्टाछुट्टै सीट तयार गरी मूल्याङ्कन गर्नु पर्नेछ ।
- (७) मूल्याङ्कन गर्दा सम्बन्धित विषयको पाठ्यक्रममा उल्लेख भए बमोजिम विषयवस्तुको प्रकृति अनुसार पहिचान (Identification and Spotting) गर्ने, सूची तयार गर्ने, नक्शा वा आकृति तयार गर्ने (Drawing or Sketching), नाप लिने (Measurement), अवलोकन (Observation), कार्यप्रदर्शन

डिप्लोमा तथा प्रमाणपत्र तथा प्रि-डिप्लोमा तहको प्रयोगात्मक परीक्षा संचालन सम्बन्धी निर्देशिका, २०७९



(Demonstration), अनुकरण अभ्यास (Simulation), Case Study गरी प्रतिवेदन तयार गर्ने, प्रस्तुतीकरण (Presentation), प्रकृया (Process), उत्पादित वस्तु वा सेवा (Products or Services) र मौखिक प्रश्नोत्तर (Viva Voce) समावेश गरी अनुसूचीमा दिइएको चेकलिष्टको भार (Weightage) बमोजिम मुल्यांकन गर्नुपर्नेछ ।

१७. परीक्षा सम्पन्न भएपछिको प्रकृया (१) आन्तरिक र बाह्य परीक्षकले तयार पारेको मूल्याङ्कनका आधार सूची (चेकलिष्ट) बाट औसत अंक निकाली परीक्षा नियन्त्रण कार्यालयले उपलब्ध गराएको अन्तिम मूल्याङ्कन सीटमा उतार गरी आन्तरिक तथा बाह्य परीक्षक दुवैले अन्तिम मूल्याङ्कन सीटमा अनिवार्य दस्तखत गर्नु पर्नेछ ।
- (२) आन्तरिक र बाह्य परीक्षकले तयार पारेको प्रत्येक परीक्षार्थीको व्यक्तिगत मूल्याङ्कन सीट र अनुसूची २ अनुसारको अन्तिम मूल्याङ्कन सीटलाई तत्कालै खामबन्दी गरी लाहाछाप लगाई शीलबन्दी गर्नु पर्नेछ ।
- (३) शीलबन्दी खाममा केन्द्राध्यक्ष, बाह्य सुपरीवेक्षक एवं बाह्य तथा आन्तरिक परीक्षकले अनिवार्य दस्तखत गरी भरपाई गराई बाह्य सुपरिवेक्षकलाई सोही दिन बुझाउनु पर्नेछ ।
- (४) सबै विषयको परीक्षा सकिएपछि बाह्यसुपरिवेक्षकले परीक्षार्थीहरूको हाजिरी, १ प्रति प्रश्नपत्र, परीक्षकहरूले भरेको चेकलिष्ट र प्राप्ताङ्क फाराम (Marks Slip) सहितको शीलबन्दी खाम परीक्षा सकिएको लगत्तै अनिवार्य रूपमा सम्बन्धित प्रदेश कार्यालयमा बुझाउनु पर्नेछ ।
- (५) सम्बन्धित प्रदेश कार्यालयहरूले प्रयोगात्मक परीक्षासंग सम्बन्धित कागजात [परीक्षार्थीहरूको हाजिरी, १ प्रति प्रश्नपत्र, परीक्षकहरूले भरेको चेकलिष्ट र प्राप्ताङ्क फाराम (Marks Slip)] प्रदेश कार्यालयमा प्राप्त भएको ३ दिन भित्र परिषद्, परीक्षा नियन्त्रण कार्यालयमा पठाउनु पर्नेछ ।
- (६) बाह्यसुपरिवेक्षकले प्रयोगात्मक परीक्षा संचालनमा खटिएका केन्द्राध्यक्ष, परीक्षक तथा कर्मचारीहरूलाई विनियममा व्यवस्था भए बमोजिम पारिश्रमिक उपलब्ध गराउनु पर्नेछ ।

१८. कालोसूचीमा राख्ने अवस्था (१) परीक्षामा खटिने कर्मचारी वा नियुक्त पदाधिकारीले परीक्षाको मर्यादा विपरीत कार्य गरेको पाइएमा अवधि तोकी कालोसूचीमा राखी परीक्षा सम्बन्धी कार्यका लागि प्रतिवन्ध लगाई थप कार्यवाहीका लागि सम्बन्धित निकायमा लेखी पठाइनेछ र निजहरूको नाम परिषद्को वेबसाइटमा राखिनेछ ।
- (२) प्रयोगात्मक परीक्षाका कममा उत्पादित वस्तु वा सेवाको मुल्यांकन नगरी प्राप्तांक उपलब्ध गराउने आन्तरिक र बाह्य परीक्षकलाई अवधि तोकी कालोसूचीमा राखिनेछ र निजहरूको नाम परिषद्को वेबसाइटमा राखिनेछ ।

#### परिच्छेद-६

#### विविध

१९. समस्या समाधान: (१) बाह्य प्रयोगात्मक परीक्षा संचालनमा कुनै प्रकारको समस्या आएमा परीक्षा संचालनमा खटिने पदाधिकारीले तुरुन्त परीक्षा नियन्त्रण कार्यालय वा प्रदेश कार्यालयमा सम्पर्क गर्नुपर्नेछ ।
- (२) उप दफा (१) बमोजिम कुनै समस्या परेमा सो को औचित्यका आधारमा सो को निकास परीक्षा नियन्त्रण कार्यालय वा प्रदेश कार्यालयले दिनुपर्नेछ ।
२०. खारेजी र बचाऊ: (१) यस निर्देशिकामा भएका कुराहरु यसै निर्देशिका बमोजिम र निर्देशिकामा नभएका कुराहरु परिषद्को ऐन, नियम, विनियम तथा परीक्षा समितिको निर्णय बमोजिम हुनेछ ।
- (२) यस निर्देशिकामा व्यवस्था गरिएका कुराहरु परिषद्को ऐन, नियम तथा विनियमसंग बाभिन गएमा बाभिएको हदसम्म अमान्य हुनेछ ।
- (३) यस निर्देशिकामा कुनै बुँदा अस्पष्ट भएमा व्याख्या गर्ने अधिकार परीक्षा समितिलाई हुनेछ ।

## अनुसूची १

प्राविधिक शिक्षा तथा व्यावसायिक तालीम परिषद्  
परीक्षा नियन्त्रण कार्यालय  
..... शिक्षालय

Programme: Diploma in ..... Engineering

Year/Semester: ...../.....

Subject: Engineering Physics I

Time: 2 hours

Full Marks: 10

Pass Marks: 4

तल दिइएका मध्ये कुनै १ को प्रयोगात्मक अभ्यास गरी प्रमाणित गर्नुहोस् (Perform any one experiments of the followings and proveed):

1. Find volume and density of hollow tube using Vernier calipers.
2. Determine density of a steel / glass using micrometer screw gauge.
3. Determine thickness volume and density of a glass plate using spherometer.
4. Determine the acceleration due to gravity by using simple pendulum.
5. Determine the magnetic movement of a bar magnet using deflection magnetometer.
6. Determine the refractive index of the material of prism.
7. Determine the specific heat capacity of solid by the method of mixture.
8. Determine the specific latent heat of ice by the method of mixture.
9. Determine specific gravity of different solids by up thrust method.
10. Determine focal length of a converging lens by displacement method.

### प्रयोगात्मक अभ्यासको लागि निर्देशन

१. माथी दिइएका प्रयोगात्मक अभ्यास मध्ये गोला प्रथाबाट प्रत्येक परीक्षार्थीलाई एउटा एउटा अभ्यास छनौट गर्न लगाउने ।
२. प्रयोगात्मक अभ्यासको लागि आवश्यक औजार, उपकरण तथा सामग्रीहरूको सूची तयार गर्न लगाउने ।
३. तयार पारीएको सूची अनुसार प्रयोगात्मक अभ्यास गर्नको लागि आवश्यक औजार, उपकरण तथा सामग्रीहरू संकलन गर्न लगाउने ।
४. प्रयोगात्मक अभ्यास गर्न लगाउने ।
५. प्रयोगात्मक अभ्यास अवधिभर दुबै जना परीक्षकले परीक्षार्थीहरूले सम्पादन गरेको कृत्याकलापको प्रकृत्याहरूको शुक्ष्म अवलोकन गर्ने ।
६. दुबै जना परीक्षकहरूले छुट्टाछुट्टै मूल्याङ्कन गरी अन्तमा दुबैको अङ्क जोडी अनुसूची २ अनुसारको प्रयोगात्मक मूल्याङ्कन सिटमा चढाउने ।
७. प्रयोगात्मक अभ्यासबाट के वस्तु उत्पादन भयो ? र उत्पादित वस्तु मापदण्ड अनुरूप छ वा छैन भनी आन्तरीक परीक्षक र बाह्य परीक्षकले प्रष्ट रूपमा उल्लेख गरी सही छाप गर्ने ।

प्राविधिक शिक्षा तथा व्यावसायिक तालीम परिषद्  
परीक्षा नियन्त्रण कार्यालय  
..... शिक्षालय

Programme: Diploma in Civil Engineering  
Year/Semester: Second/First  
Subject: Surveying I  
Time: 4 hours

Full Marks: 40  
Pass Marks: 16

तल दिइएका मध्ये कुनै १ प्रयोगात्मक अभ्यास फिलडमा गर्नुहोस् ।

1. Measure linear distance by pacing.
2. Measure linear distance between intervisible station by ranging.
3. Measure linear distance between non intervisible station by ranging.
4. Find vertical distance by using clinometers on slope ground.
5. Find detailing of ground by chain surveying.
6. Find detailing of ground by compass surveying.
7. Perform two peg test.
8. Perform fly leveling.
9. Perform profile leveling.
10. Perform cross section leveling.

**प्रयोगात्मक अभ्यासको लागि निर्देशन**

१. माथी दिइएका प्रयोगात्मक अभ्यास मध्ये गोला प्रथाबाट प्रत्येक परीक्षार्थीलाई एउटा एउटा अभ्यास छनौट गर्न लगाउने ।
२. प्रयोगात्मक अभ्यासको लागि आवश्यक औजार, उपकरण तथा सामग्रीहरूको सूची तयार गर्न लगाउने ।
३. तयार पारीएको सूची अनुसार प्रयोगात्मक अभ्यास गर्नको लागि आवश्यक औजार, उपकरण तथा सामग्रीहरू संकलन गर्न लगाउने ।
४. प्रयोगात्मक अभ्यास गर्न लगाउने ।
५. प्रयोगात्मक अभ्यास अवधिभर दुबै जना परीक्षकले परीक्षार्थीहरूले सम्पादन गरेको कृत्याकलापको प्रकृत्याहरूको शुक्ष्म अवलोकन गर्ने ।
६. दुबै जना परीक्षकहरूले छुट्टाछुट्टै मूल्याङ्कन गरी अन्तमा दुबैको अङ्क जोडी अनुसूची २ अनुसारको प्रयोगात्मक मूल्याङ्कन सिटमा चढाउने ।
७. प्रयोगात्मक अभ्यासबाट के वस्तु उत्पादन भयो ? र उत्पादित वस्तु मापदण्ड अनुरूप छ वा छैन भनी आन्तरीक परीक्षक र बाह्य परीक्षकले प्रष्ट रूपमा उल्लेख गरी सही छाप गर्ने ।

प्राविधिक शिक्षा तथा व्यावसायिक तालीम परिषद्  
परीक्षा नियन्त्रण कार्यालय  
..... शिक्षालय

Programme: Diploma in Agriculture (Plant Science)  
Year/Semester: Second Year  
Subject: Aquaculture & Fisheries  
Time: 3 Hours

Full marks: 12  
Pass Marks: 7.2

तल दिइएका मध्ये कुनै १ (एक) को प्रयोगात्मक कार्य गर्नुहोस् ।

1. Identify external/internal body parts of a given fish. Collect pituitary gland from a given fish and preserve it in suitable methods and also make PG injection and apply to the fish for breeding.
2. Lay-out fish pond & prepare an earthen fish pond with applying appropriate lay-out plan.
3. Distinguished common cultivated fish species from the given specimen & Draw the neat and clean diagram of them & prepare their systematic classification.
4. Make farming structure of integrated rice cum fish culture addressing with harvesting refuse and practice to stock the fish.
5. Manage fish pond & protect pond from predators/flood & erosions.
6. Carry out induced fish breeding practices of a given fish farm.
7. Make nylon & bamboo cage and fix it in pond for fish culture.
8. Collect/identify/control common parasites of fish & aquatic weeds of a given fish pond.

**प्रयोगात्मक अभ्यासको लागि निर्देशन**

१. माथी दिइएका प्रयोगात्मक अभ्यास मध्ये गोला प्रथाबाट प्रत्येक परीक्षार्थीलाई एउटा एउटा अभ्यास छनौट गर्न लगाउने ।
२. प्रयोगात्मक अभ्यासको लागि आवश्यक औजार, उपकरण तथा सामग्रीहरूको सूची तयार गर्न लगाउने ।
३. तयार पारीएको सूची अनुसार प्रयोगात्मक अभ्यास गर्नको लागि आवश्यक औजार, उपकरण तथा सामग्रीहरू संकलन गर्न लगाउने ।
४. प्रयोगात्मक अभ्यास गर्न लगाउने ।
५. प्रयोगात्मक अभ्यास अवधिभर दुबै जना परीक्षकले परीक्षार्थीहरूले सम्पादन गरेको कृयाकलापको प्रकृयाहरूको शुक्ष्म अवलोकन गर्ने ।
६. दुबै जना परीक्षकहरूले छुट्टाछुट्टै मूल्याङ्कन गरी अन्तमा दुबैको अङ्क जोडी अनुसूची २ अनुसारको प्रयोगात्मक मूल्याङ्कन सिटमा चढाउने ।
७. प्रयोगात्मक अभ्यासबाट के वस्तु उत्पादन भयो ? र उत्पादित वस्तु मापदण्ड अनुरूप छ वा छैन भनी आन्तरीक परीक्षक र वाह्य परीक्षकले प्रष्ट रूपमा उल्लेख गरी सही छाप गर्ने ।

प्राविधिक शिक्षा तथा व्यावसायिक तालीम परिषद्  
परीक्षा नियन्त्रण कार्यालय  
..... शिक्षालय

Programme: Diploma in Agriculture (Animal Science)  
Year/Semester: Second Year  
Subject: Sheep, Goat & Swine Production  
Time: 3 Hours

Full marks: 12  
Pass Marks: 7.2

तल दिइएका मध्ये कुनै १ (एक) को प्रयोगात्मक कार्य गर्नुहोस् ।

1. Perform identification/marks of given sheep/goat showing 78 numbers with the use of tattooing machines.
2. Identify live weight of given sheep by using measuring tape & Perform castration of a given buck.
3. Perform judging of goat/sheep for meat & milk purpose with appropriate scores & perform hoof trimming of a given sheep/goat.
4. Show external body parts of a given Swine and sketch them with well labelled diagram & identify their age by dentition and practice to castrate them.
5. Prepare Sheep for shearing and perform shearing.
6. Prepare hay racks from a given local materials & Collect 10 locally available fodder for goat and mention their English name and scientific name.
7. Prepare dipping tank of sheep/goat and perform dipping of given goat/sheep.

**प्रयोगात्मक अभ्यासको लागि निर्देशन**

१. माथी दिइएका प्रयोगात्मक अभ्यास मध्ये गोला प्रथाबाट प्रत्येक परीक्षार्थीलाई एउटा एउटा अभ्यास छनौट गर्न लगाउने ।
२. प्रयोगात्मक अभ्यासको लागि आवश्यक औजार, उपकरण तथा सामग्रीहरूको सूची तयार गर्न लगाउने ।
३. तयार पारीएको सूची अनुसार प्रयोगात्मक अभ्यास गर्नको लागि आवश्यक औजार, उपकरण तथा सामग्रीहरू संकलन गर्न लगाउने ।
४. प्रयोगात्मक अभ्यास गर्न लगाउने ।
५. प्रयोगात्मक अभ्यास अवधिभर दुबै जना परीक्षकले परीक्षार्थीहरूले सम्पादन गरेको कृत्याकलापको प्रकृत्याहरूको शुक्ष्म अवलोकन गर्ने ।
६. दुबै जना परीक्षकहरूले छुट्टाछुट्टै मूल्याङ्कन गरी अन्तमा दुबैको अङ्क जोडी अनुसूची २ अनुसारको प्रयोगात्मक मूल्याङ्कन सिटमा चढाउने ।
७. प्रयोगात्मक अभ्यासबाट के वस्तु उत्पादन भयो ? र उत्पादित वस्तु मापदण्ड अनुरूप छ वा छैन भनी आन्तरीक परीक्षक र वाह्य परीक्षकले प्रष्ट रूपमा उल्लेख गरी सही छाप गर्ने ।

प्राविधिक शिक्षा तथा व्यावसायिक तालीम परिषद्  
परीक्षा नियन्त्रण कार्यालय  
..... शिक्षालय

Programme: Pre-diploma in Civil Engineering  
Duration: 18 months  
Subject: Engineering Surveying  
Time: 3 hours

Full Marks: 120  
Pass Marks: 48

तल दिइएका मध्ये कुनै १ को प्रयोगात्मक अभ्यास गरी प्रमाणित गर्नुहोस् (Perform any one experiments of the followings and prove):

1. Set out simple building plan by 3/4/5 method and do the same by using any survey tools.
2. Establish a baseline and take at least 10 offsets and properly record it in field book.
3. By using Abney level calculate the reduced level and slope distance of two different points.
4. By using prismatic and surveyor's compass, determine the whole circle bearing (WB) and reduced bearing (RB) of given 5 stations closed traverse.
5. By using plain table and it's accessories perform plain table survey of given 3 (three) points along with minimum 12 (twelve) intersection points and plot it.
6. By using Auto level and staff perform L section of 100m and Cross section at every 20m of provided ground, calculate the data in tabular form.
7. By using theodolite, perform 5 stations' closed traver's survey, record the data and plot it free hand in paper.

**प्रयोगात्मक अभ्यासको लागि निर्देशन**

१. माथी दिइएका प्रयोगात्मक अभ्यास मध्ये गोला प्रथाबाट प्रत्येक परीक्षार्थीलाई एउटा एउटा अभ्यास छनौट गर्न लगाउने ।
२. प्रयोगात्मक अभ्यासको लागि आवश्यक औजार, उपकरण तथा सामग्रीहरूको सूची तयार गर्न लगाउने ।
३. तयार पारीएको सूची अनुसार प्रयोगात्मक अभ्यास गर्नको लागि आवश्यक औजार, उपकरण तथा सामग्रीहरू संकलन गर्न लगाउने ।
४. प्रयोगात्मक अभ्यास गर्न लगाउने ।
५. प्रयोगात्मक अभ्यास अवधिभर दुबै जना परीक्षकले परीक्षार्थीहरूले सम्पादन गरेको कृत्याकलापको प्रकृत्याहरूको शुक्ष्म अवलोकन गर्ने ।
६. दुबै जना परीक्षकहरूले छुट्टाछुट्टै मूल्याङ्कन गरी अन्तमा दुबैको अङ्क जोडी अनुसूची २ अनुसारको प्रयोगात्मक मूल्याङ्कन सिटमा चढाउने ।
७. प्रयोगात्मक अभ्यासबाट के वस्तु उत्पादन भयो ? र उत्पादित वस्तु मापदण्ड अनुरूप छ वा छैन भनी आन्तरीक परीक्षक र बाह्य परीक्षकले प्रष्ट रूपमा उल्लेख गरी सही छाप गर्ने ।

प्राविधिक शिक्षा तथा व्यावसायिक तालीम परिषद्  
परीक्षा नियन्त्रण कार्यालय  
..... शिक्षालय

Programme: Pre-diploma in Agriculture (Plant Science)  
Duration: 18 Months  
Subject: Aquaculture  
Time: 2 Hours

Full marks: 50  
Pass Marks: 30

तल दिइएका मध्ये कुनै १ (एक) को प्रयोगात्मक कार्य गर्नुहोस् ।

1. Disect fish and show digestive system and labelled it.
2. Preform live fish transportation techniques and stock it in fish pond.
3. Prepare fish pond for fish farming and complete the work of pond before fish stocking. Measure PH, temperature, turbidity and dissolve oxygen of a given pond
4. Prepare fish feed by collecting locally available ingredient with applying pearson square method & mix it.
5. Control common ectoparasite of fish by the use of chemicals.
6. Perform netting fish harvesting techniques & Identify weed fish from the given cultivated fish pond.

**प्रयोगात्मक अभ्यासको लागि निर्देशन**

१. माथी दिइएका प्रयोगात्मक अभ्यास मध्ये गोला प्रथाबाट प्रत्येक परीक्षार्थीलाई एउटा एउटा अभ्यास छनौट गर्न लगाउने ।
२. प्रयोगात्मक अभ्यासको लागि आवश्यक औजार, उपकरण तथा सामग्रीहरूको सूची तयार गर्न लगाउने ।
३. तयार पारीएको सूची अनुसार प्रयोगात्मक अभ्यास गर्नको लागि आवश्यक औजार, उपकरण तथा सामग्रीहरू संकलन गर्न लगाउने ।
४. प्रयोगात्मक अभ्यास गर्न लगाउने ।
५. प्रयोगात्मक अभ्यास अवधिभर दुबै जना परीक्षकले परीक्षार्थीहरूले सम्पादन गरेको कृयाकलापको प्रकृयाहरूको शुक्ष्म अवलोकन गर्ने ।
६. दुबै जना परीक्षकहरूले छुट्टाछुट्टै मूल्याङ्कन गरी अन्तमा दुबैको अङ्क जोडी अनुसूची २ अनुसारको प्रयोगात्मक मूल्याङ्कन सिटमा चढाउने ।
७. प्रयोगात्मक अभ्यासबाट के वस्तु उत्पादन भयो ? र उत्पादित वस्तु मापदण्ड अनुरूप छ वा छैन भनी आन्तरीक परीक्षक र बाह्य परीक्षकले प्रष्ट रुपमा उल्लेख गरी सही छाप गर्ने ।

## अनुसूची २

प्राविधिक शिक्षा तथा व्यावसायिक तालीम परिषद्  
परीक्षा नियन्त्रण कार्यालय  
..... शिक्षालय

Programme: Diploma in ..... Engineering  
Year/Semester: ...../  
Subject: Engineering Physics I  
Time: 2 hours

Student Name: .....  
Registration No.: ..... Symbol No.: .....

Full Marks: 10  
Pass Marks: 4

### प्रयोगात्मक अभ्यासको मूल्याङ्कन चेकलिष्ट

क्र.सं.	चरणहरु	गरे/गरेनन्	पूर्णाङ्क प्रतिशत	पूर्णाङ्क	प्राप्ताङ्क	कैफियत
१.	आवश्यक सामग्रीहरुको सूची तयार गरे ?		५	०.५		
२.	सूची अनुसार सही सामग्रीहरुको संकलन गरे ?		५	०.५		
३.	सही प्रकृया अनुसार प्रयोगात्मक अभ्यास गरे ?		२०	२		
४.	तोकिएको समय भित्र काम सम्पन्न गरे ?		५	०.५		
५.	सम्पादित काम तोकिएको गुणस्तर अनुसार सम्पन्न गरे ?		२५	२.५		
६.	मौखिक प्रश्न सोध्ने ।		२०	२		
७.	संस्थागत प्रयोगात्मक कपी मूल्याङ्कन गर्ने ।		१०	१		
८.	संस्थागत प्रयोगात्मक अभ्यासको उपस्थिति जाँच गर्ने ।		१०	१		
	जम्मा		१००	१०		

आन्तरीक/बाह्य परीक्षकको नाम: .....

पद: .....

दस्तखत: .....

परीक्षा मिति: .....



प्राविधिक शिक्षा तथा व्यावसायिक तालीम परिषद्  
परीक्षा नियन्त्रण कार्यालय  
..... शिक्षालय

Programme: Diploma in Civil Engineering  
Year/Semester: Second /First  
Subject: Surveying I  
Time: 4 hours

Student Name: .....  
Registration No.: ..... Symbol No.: .....

Full Marks: 40  
Pass Marks: 16

प्रयोगात्मक अभ्यासको मूल्याङ्कन चेकलिष्ट

क्र.सं.	चरणहरू	गरे/गरेनन्	पूर्णाङ्क प्रतिशत	पूर्णाङ्क	प्राप्ताङ्क	कैफियत
१.	आवश्यक सामग्रीहरूको सूची तयार गरे ?		५	२		
२.	सूची अनुसार सही सामग्रीहरूको संकलन गरे ?		५	२		
३.	सही प्रकृया अनुसार प्रयोगात्मक अभ्यास गरे ?		२०	८		
४.	तोकिएको समय भित्र काम सम्पन्न गरे ?		५	२		
५.	सम्पादित काम तोकिएको गुणस्तर अनुसार सम्पन्न गरे ?		२५	१०		
६.	विषयवस्तु संग सम्बन्धित छोटो उत्तर हुने कम्तिमा ४ मौखिक प्रश्न सोध्ने ।		२०	८		
७.	संस्थागत प्रयोगात्मक कपी मूल्याङ्कन गर्ने ।		१०	४		
८.	संस्थागत प्रयोगात्मक अभ्यासको उपस्थिति जाँच गर्ने ।		१०	४		
	जम्मा		१००	४०		

आन्तरीक/बाह्य परीक्षकको नाम: .....

पद: .....

दस्तखत: .....

परीक्षा मिति: .....

प्राविधिक शिक्षा तथा व्यावसायिक तालीम परिषद्  
परीक्षा नियन्त्रण कार्यालय  
..... शिक्षालय

Programme: Diploma in Agriculture (Plant Science)

Year/Semester: Second Year

Subject: Acquaculture and Fisheries

Time: 3 hours

Student Name: .....

Registration No.: ..... Symbol No.: .....

Full Marks: 12  
Pass Marks: 7.2

प्रयोगात्मक अभ्यासको मूल्याङ्कन चेकलिष्ट

क्र.सं.	चरणहरु	गरे/गरेनन्	पूर्णाङ्क प्रतिशत	पूर्णाङ्क	प्राप्ताङ्क	कैफियत
१.	आवश्यक सामग्रीहरुको सूची तयार गरे ?		५	०.६		
२.	सूची अनुसार सही सामग्रीहरुको संकलन गरे ?		५	०.६		
३.	सही प्रकृया अनुसार प्रयोगात्मक अभ्यास गरे ?		२०	२.४		
४.	तोकिएको समय भित्र काम सम्पन्न गरे ?		५	०.६		
५.	सम्पादित काम तोकिएको गुणस्तर अनुसार सम्पन्न गरे ?		२५	३.०		
६.	मौखिक प्रश्न सोध्ने ।		२०	२.४		
७.	संस्थागत प्रयोगात्मक कपी मूल्याङ्कन गर्ने ।		१०	१.२		
८.	संस्थागत प्रयोगात्मक अभ्यासको उपस्थिति जाँच गर्ने ।		१०	१.२		
	जम्मा		१००	१२		

आन्तरीक/बाह्य परीक्षकको नाम: .....

पद: .....

दस्तखत: .....

परीक्षा मिति: .....

प्राविधिक शिक्षा तथा व्यावसायिक तालीम परिषद्  
परीक्षा नियन्त्रण कार्यालय  
..... शिक्षालय

Programme: Diploma in Agriculture (Animal Science)  
Year/Semester: Second Year  
Subject: Sheep, Goat & Swine Production  
Time: 3 hours

Student Name: .....  
Registration No.: ..... Symbol No.: .....

Full Marks: 12  
Pass Marks: 7.2

प्रयोगात्मक अभ्यासको मूल्याङ्कन चेकलिष्ट

क्र.सं.	चरणहरू	गरे/गरेनन्	पूर्णाङ्क प्रतिशत	पूर्णाङ्क	प्राप्ताङ्क	कैफियत
१.	आवश्यक सामग्रीहरूको सूची तयार गरे ?		५	०.६		
२.	सूची अनुसार सही सामग्रीहरूको संकलन गरे ?		५	०.६		
३.	सही प्रकृया अनुसार प्रयोगात्मक अभ्यास गरे ?		२०	२.४		
४.	तोकिएको समय भित्र काम सम्पन्न गरे ?		५	०.६		
५.	सम्पादित काम तोकिएको गुणस्तर अनुसार सम्पन्न गरे ?		२५	३.०		
६.	मौखिक प्रश्न सोध्ने ।		२०	२.४		
७.	संस्थागत प्रयोगात्मक कपी मूल्याङ्कन गर्ने ।		१०	१.२		
८.	संस्थागत प्रयोगात्मक अभ्यासको उपस्थिति जाँच गर्ने ।		१०	१.२		
	जम्मा		१००	१२		

आन्तरीक/बाह्य परीक्षकको नाम: .....

पद: .....

दस्तखत: .....

परीक्षा मिति: .....

प्राविधिक शिक्षा तथा व्यावसायिक तालीम परिषद्  
परीक्षा नियन्त्रण कार्यालय  
..... शिक्षालय

Programme: Pre-diploma in Civil Engineering

Duration: 18 months

Subject: Engineering Surveying

Time: 2 hours

Student Name: .....

Registration No.: ..... Symbol No.: .....

Full Marks: 120

Pass Marks: 72

प्रयोगात्मक अभ्यासको मूल्याङ्कन चेकलिष्ट

क्र.सं.	चरणहरु	गरे/गरेनन्	पूर्णाङ्क प्रतिशत	पूर्णाङ्क	प्राप्ताङ्क	कैफियत
१.	आवश्यक सामग्रीहरुको सूची तयार गरे ?		५	६		
२.	सूची अनुसार सही सामग्रीहरुको संकलन गरे ?		५	६		
३.	सही प्रकृया अनुसार प्रयोगात्मक अभ्यास गरे ?		२०	२४		
४.	तोकिएको समय भित्र काम सम्पन्न गरे ?		५	६		
५.	सम्पादित काम तोकिएको गुणस्तर अनुसार सम्पन्न गरे ?		२५	३०		
६.	मौखिक प्रश्न सोध्ने ।		२०	२४		
७.	संस्थागत प्रयोगात्मक कपी मूल्याङ्कन गर्ने ।		१०	१२		
८.	संस्थागत प्रयोगात्मक अभ्यासको उपस्थिति जाँच गर्ने ।		१०	१२		
	जम्मा		१००	१२०		

आन्तरीक/बाह्य परीक्षकको नाम: .....

पद: .....

दस्तखत: .....

परीक्षा मिति: .....

प्राविधिक शिक्षा तथा व्यावसायिक तालीम परिषद्  
परीक्षा नियन्त्रण कार्यालय  
..... शिक्षालय

Programme: Pre-diploma in Agriculture (Plant Science)

Duration: 18 months

Subject: Acquaculture

Time: 2 hours

Student Name: .....

Registration No.: ..... Symbol No.: .....

Full Marks: 50

Pass Marks: 30

प्रयोगात्मक अभ्यासको मूल्याङ्कन चेकलिष्ट

क्र.सं.	चरणहरु	गरे/गरेनन्	पूर्णाङ्क प्रतिशत	पूर्णाङ्क	प्राप्ताङ्क	कैफियत
१.	आवश्यक सामग्रीहरुको सूची तयार गरे ?		५	२.५		
२.	सूची अनुसार सही सामग्रीहरुको संकलन गरे ?		५	२.५		
३.	सही प्रकृया अनुसार प्रयोगात्मक अभ्यास गरे ?		२०	१०		
४.	तोकिएको समय भित्र काम सम्पन्न गरे ?		५	२.५		
५.	सम्पादित काम तोकिएको गुणस्तर अनुसार सम्पन्न गरे ?		२५	१२.५		
६.	मौखिक प्रश्न सोध्ने ।		२०	१०		
७.	संस्थागत प्रयोगात्मक कपी मूल्याङ्कन गर्ने ।		१०	५		
८.	संस्थागत प्रयोगात्मक अभ्यासको उपस्थिति जाँच गर्ने ।		१०	५		
	जम्मा		१००	५०		

आन्तरीक/बाह्य परीक्षकको नाम: .....

पद: .....

दस्तखत: .....

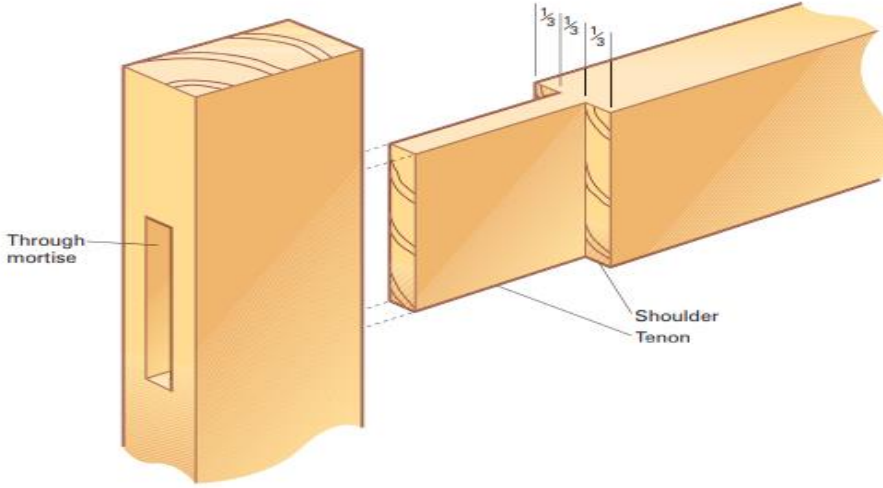
परीक्षा मिति: .....

प्राविधिक शिक्षा तथा व्यावसायिक तालीम परिषद्  
परीक्षा नियन्त्रण कार्यालय  
..... शिक्षालय

Programme: TSLC in Civil Engineering  
Duration: 18 Months  
Subject: Workshop Practice (Wood work)  
Time: 4 hours

Full Marks: 75  
Pass Marks: 45

तल दिइएको काठको मोर्टाइज र टेनन जोइन्ट तयार गर्नुहोस् । (Prepare the following Mortise and Tenon wooden joint)



**प्रयोगात्मक अभ्यासको लागि निर्देशन**

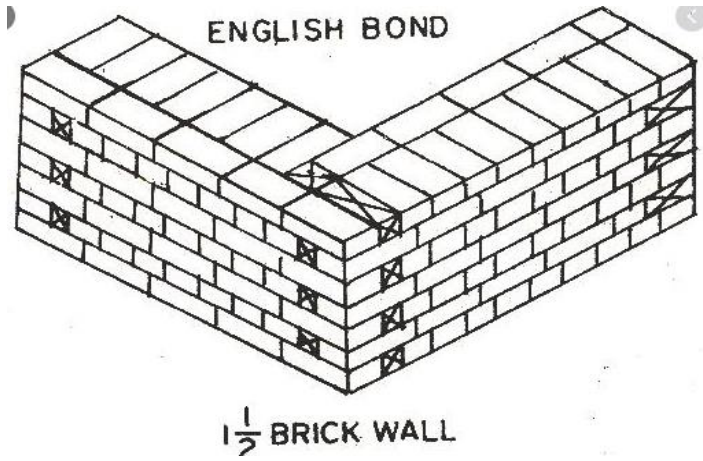
१. माथी दिइएको प्रयोगात्मक अभ्यासको लागि चाहिने आवश्यक औजार, उपकरण तथा सामग्रीहरूको सूची तयार गर्न लगाउने ।
२. तयार पारिएको सूची अनुसार प्रयोगात्मक अभ्यास गर्नको लागि आवश्यक औजार, उपकरण तथा सामग्रीहरू संकलन गर्न लगाउने ।
३. सबै परीक्षार्थीलाई नक्शामा दिइए अनुसारको प्रयोगात्मक अभ्यास गर्न लगाउने ।
४. प्रयोगात्मक अभ्यासको खेसा नक्सा (आइसोमेट्रिक) तयार गर्न लगाउने ।
५. प्रयोगात्मक अभ्यास अवधिभर दुवै जना परीक्षकले परीक्षार्थीहरूले सम्पादन गरेको कृयाकलापको प्रकृयाहरूको शुक्ष्म अवलोकन गर्ने ।
६. दुवै जना परीक्षकहरूले छुट्टाछुट्टै मूल्याङ्कन गरी अन्तमा दुबैको अङ्क जोडी अनुसूची ३ अनुसारको प्रयोगात्मक मूल्याङ्कन सिटमा चढाउने ।
७. प्रयोगात्मक अभ्यासबाट के वस्तु उत्पादन भयो ? र उत्पादित वस्तु मापदण्ड अनुरूप छ वा छैन भनी आन्तरिक परीक्षक र वाह्य परीक्षकले प्रष्ट रूपमा उल्लेख गरी सही छाप गर्ने ।

प्राविधिक शिक्षा तथा व्यावसायिक तालीम परिषद्  
परीक्षा नियन्त्रण कार्यालय  
..... शिक्षालय

Programme: Diploma in Civil Engineering  
Year/Semester: First/First  
Subject: Workshop Practice I  
Time: 4 hours

Full Marks: 80  
Pass Marks: 32

तल दिइएको इटाको गारो लगाउने प्रयोगात्मक अभ्यास ४ जना बिद्यार्थीको समुहमा गर्नुहोस्  
(Perform the following brick work practical exercise in group of 4 students)



प्रयोगात्मक अभ्यासको लागि निर्देशन

१. माथी दिइएको प्रयोगात्मक अभ्यासको लागि चाहिने आवश्यक औजार, उपकरण तथा सामग्रीहरूको सूची तयार गर्न लगाउने ।
२. गोला प्रथाबाट परीक्षार्थीहरूलाई ४/४ जनाको समुहमा विभाजन गर्ने ।
३. तयार पारिएको सूची अनुसार प्रयोगात्मक अभ्यास गर्नको लागि आवश्यक औजार, उपकरण तथा सामग्रीहरू संकलन गर्न लगाउने ।
४. प्रयोगात्मक अभ्यास गर्न लगाउने ।
५. प्रयोगात्मक अभ्यासको खेसा नक्सा (प्लान र इलिभेसन) तयार गर्न लगाउने ।
६. प्रयोगात्मक अभ्यास अवधिभर दुबै जना परीक्षकले परीक्षार्थीहरूले सम्पादन गरेको कृत्याकलापको प्रकृत्याहरूको शुक्ष्म अवलोकन गर्ने ।
७. दुबै जना परीक्षकहरूले छुट्टाछुट्टै मूल्याङ्कन गरी अन्तमा दुबैको अङ्क जोडी अनुसूची ३ अनुसारको प्रयोगात्मक मूल्याङ्कन सिटमा चढाउने ।
८. प्रयोगात्मक अभ्यासबाट के वस्तु उत्पादन भयो ? र उत्पादित वस्तु मापदण्ड अनुरूप छ वा छैन भनी आन्तरीक परीक्षक र बाह्य परीक्षकले प्रष्ट रूपमा उल्लेख गरी सही छाप गर्ने ।

अनुसूची ३



**Council for Technical Education and Vocational Training**  
**Office of the Controller of Examination**  
 ..... Province Office

....., .....

**Final Practical Mark Sheet, 207...**

Name of Institute: .....  
 Address: ..... Regular/Back: .....  
 Course/Programme: ..... Full Marks: .....  
 Subject: ..... Pass Marks: .....  
 Year/Part: ..... Examination Date: .....

S. N.	Reg No.	Symbol No.	Name of Student	Obtained Marks	Marks in Figure	Remarks
1						
2						
3						
4						
5						
6						
7						
8						
9						
10						
11						
12						
13						
14						
15						
16						
17						
18						
19						
20						
21						
22						
23						
24						

.....  
 Signature of Internal Examiner

Name: .....  
 Position: .....  
 Organization: .....

.....  
 Signature of External Examiner

Name: .....  
 Position: .....  
 Organization: .....

**Note: Please fill up symbol number in assending order with students name**